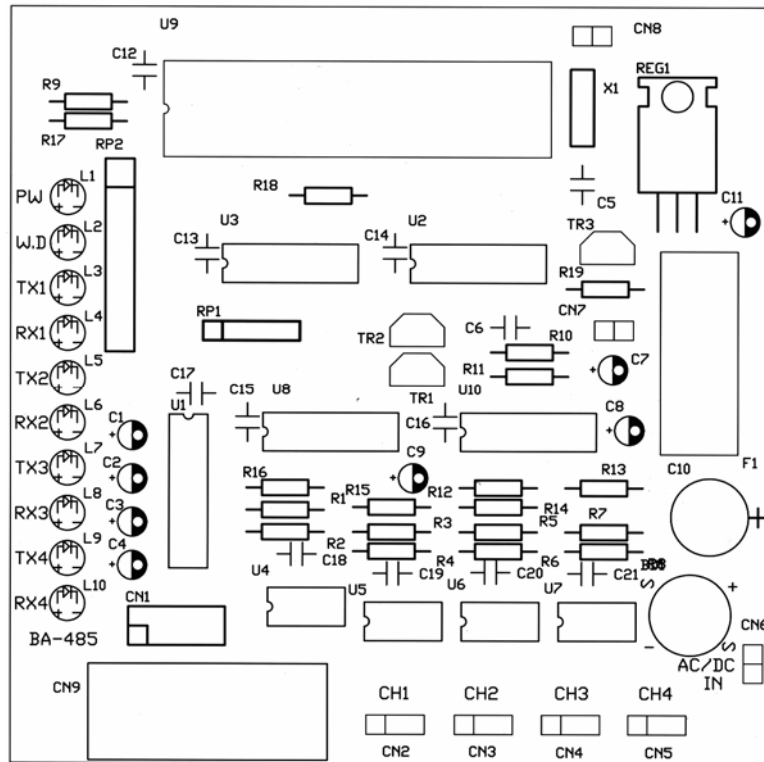


## BA-485 RS-232 轉RS-485 通訊控制器



功能介紹：

本通訊控制器接收電腦主機 RS-232 通訊埠送出之控制訊號，將其轉換並分配成四迴路之 RS-485 通訊介面，供長距離且各自獨立之迴路，以減低單一迴路故障所造成的影響。並提供各迴路通訊狀態指示，可直接由燈號查看該迴路通訊是否正常。對電腦主機有當機監視功能，當電腦當機不再正常通訊 30 秒後本控制器會發出警報聲響，提醒管理人員重新啓動電腦。

硬體規格：

電源：AC 或 DC 9V

耗電量：最大 DC 70 mA

保險絲：250V 0.5A

變壓器：輸入 AC110V、輸出 DC12V 0.3A

接線說明：

CN2 接 RS-485 通訊介面通道一，功能卡 0 到 31 站。

CN3 接 RS-485 通訊介面通道二，功能卡 32 到 63 站。

CN4 接 RS-485 通訊介面通道三，造景盤介面卡 0 到 31 站。

CN5 接 RS-485 通訊介面通道四，系統擴充備用通道。

黑	黃	紅
---	---	---

G TR - TR +

CN6 接電源輸入。

CN7 接警報喇叭。

CN8 接警報消除按鈕。

CN9 接電腦 RS-232 接頭，連接線為 9PIN 一公一母。